

### Особенности

- Многофункциональный фонарик с головной частью, регулируемой под углом до 90°
- Используется светодиод Cree XP-L HD V6
- Максимальная мощность до 1000 люмен
- Технология точной цифровой оптики (PDOT) обеспечивает превосходную эффективность отражателя
- Отличается высокой пиковой интенсивностью в 8 500 кандел и дальностью луча до 184 метров.
- Используя боковой переключатель, можно задавать 5 уровней яркости и выбирать 3 специальных режима.
- Высокоэффективный элемент питания постоянного тока обеспечивает максимальное время работы до 700 часов
- Встроенный индикатор питания отображает значение оставшегося заряда аккумулятора (Патент № ZL201220057767.4)
- Индикатор питания отображает напряжение батареи (с точностью до 0,1 В)
- Усовершенствованная технология регулирования температуры (ATR)
- Защита от обратной полярности
- Закаленное сверхпрозрачное минеральное стекло с антибликовым покрытием.
- Изготовлен из авиационного алюминиевого сплава с твердым анодированным покрытием HAIII, применяемым в военной промышленности
- Водонепроницаемость соответствует стандарту IPX8 (при возможности погружения на глубину до двух метров)
- Ударопрочность при падении с высоты до 1 метра
- Магнитное основание и возможность установки на торцевую часть

### Размеры

Длина: 131мм  
Диаметр головы: 25.4мм  
Диаметр корпуса: 25.4мм  
Вес: 103.5г

### Аксессуары

Клипса, темляк, уплотнительное кольцо (2шт.), чехол

### Элементы питания

	ТИП	Номинальное напряжение	Использование
Батарейка Li-Ion	CR123	3V	Да (Рекомендуется)
Аккумулятор Li-ion 18650	18650	3.7V	Да (Рекомендуется)
Аккумулятор Li-ion	RCR123	3.7V	Да

### Характеристики

FLY STANDARD	ТУРБО	ВЫСОКИЙ	СРЕДНИЙ	НИЗКИЙ	МИН	STROBE	SOS	Маяк
	1000	400 люмен	190 люмен	50 люмен	1	000	1000	1000
	1 час	3ч45	7ч30	19ч	300ч	-	-	-
	294м	195м	112м	50м	8м	-	-	-
	21600cd	9500cd	3160cd	630cd	15cd	-	-	-
	1М (Ударостойкость)							
	a a a							

\* Бесступенчатая регулировка яркости варьируется от 0,5 до 1 000 люмен и регулируется вручную вращением поворотного регулятора. Соответственно, время работы будет меняться от 1 часа до 500 часов в зависимости от выбранного уровня яркости (Время работы в режиме Турбо - результат испытания до начала регулировки температуры).

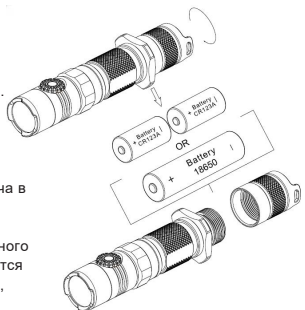
### Инструкция по эксплуатации

#### Установка аккумуляторов

Вставьте аккумуляторы, как показано на схеме.

#### ПРИМЕЧАНИЕ:

1. Убедитесь в том, что батареи вставлены правильно. MT22C не будет работать с неправильно вставленными батареями.
2. Избегайте прямого попадания светового луча в глаза.
3. Если фонарик хранится в рюкзаке, ослабьте торцевую крышку для предотвращения случайного включения фонаря. Если фонарик не используется в течение продолжительного периода времени, выньте из него все аккумуляторы, чтобы предотвратить утечку электролита.



### Мгновенное освещение

При выключенном свете слегка нажмите и удерживайте торцевой выключатель, чтобы мгновенно включить свет. Отпустите выключатель, чтобы выключить свет.

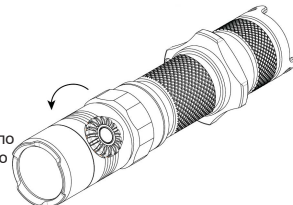
### Включение/Выключение

Для включения: Нажмите торцевой выключатель до слышимого щелчка.

Для выключения: Нажмите торцевой выключатель снова до слышимого щелчка.

### Изменение уровня яркости и Специальный режим

Когда свет включен, вращайте поворотный переключатель в направлении против часовой стрелки, и фонарик MT22C будет менять режимы работы Минимальный-Турбо-Стробоскоп; Эти режимы можно переключать в обратном направлении, вращая поворотный переключатель по часовой стрелке. Уровень яркости от Минимального до Турбо плавно изменится.



### ATR (Усовершенствованный модуль регулирования температуры)

Благодаря усовершенствованному модулю регулирования по температуре фонарик MT22C регулирует собственную мощность и подстраивается к условиям окружающей среды, поддерживая оптимальную мощность.

### Замена элементов питания

Элементы питания следует зарядить или заменить в следующих случаях: яркость свечения фонаря снизилась или фонарик перестает реагировать на нажатие кнопок.

### Обслуживание

Каждые 6 месяцев следует протирать резьбовые соединения чистой тканью и наносить тонкий слой силиконовой смазки.

### Гарантийное обслуживание

Вся продукция NITECORE® имеет гарантию качества. Полученная сломанная или поврежденная/дефектная продукция подлежит обмену через местного дистрибьютора/дилера в течение 14 дней со дня покупки. После истечения 14 дней со дня покупки все дефектные/неисправные изделия NITECORE® будут отремонтированы бесплатно в течение 60 месяцев со дня покупки. После истечения 60 месяцев распространяется ограниченная гарантия, покрывающая расходы на оплату труда и обслуживание, но не стоимость аксессуаров и запасных частей. Гарантия полностью аннулируется в каждом из следующих случаев:

1. Изделие(я) разбиты, преобразованы и/или заменены посторонними лицами.
2. Изделие(я) повреждены из-за их неправильного использования.
3. Изделие(я) повреждены в результате протекания элементов питания.

Для получения новейшей информации о продукции и услугах NITECORE®, пожалуйста, отправьте электронное письмо на адрес [info@nitecore-ua.com](mailto:info@nitecore-ua.com)

В случае любых изменений в данном товаре (технические характеристики, гарантийные условия и др.) информационное преимущество имеет сайт [www.nitecore-ua.com](http://www.nitecore-ua.com).