

Особенности

- Портативный фонарь с плавной регулировкой яркости
- Используется светодиод CREE XP-L HD V6
- Максимальная мощность до 1000 люмен
- Технология точной цифровой оптики (PDOT) обеспечивает превосходную эффективность отражателя
- Отличается высокой пиковой интенсивностью в 8 600 кандел и дальностью луча до 185 метров.
- Выключатель в торцевой части для тактического применения
- Плавная регулировка яркости от 0,5 до 1000 люмен
- Высокоэффективный элемент питания постоянного тока обеспечивает максимальное время работы до 500 часов
- Усовершенствованная технология регулирования температуры (ATR)
- Встроенное полностью металлическое тактическое кольцо
- Имеет двухсторонний зажим из нержавеющей стали с титановым покрытием
- Изготовлен из авиационного алюминиевого сплава с твердым анодированным покрытием HAIII, применяемым в военной промышленности
- Водонепроницаемость согласно стандарту IPX8 (с возможностью погружения на глубину до двух метров)
- Ударопрочность при падении с высоты до 1 метра
- Возможность установки фонаря на торец

Размеры

Длина: 136мм (5.87")
Диаметр головы: 25.4мм
Диаметр корпуса: 25.4мм
Вес: 92г

Аксессуары

Клипса, темляк, запасная торцевая кнопка, уплотнительное кольцо (2шт.), тактическое кольцо, чехол

Элементы питания

	ТИП	Номинальное напряжение	Использование
Батарейка Li-ion	CR123	3V	Да (Рекомендуется)
Аккумулятор Li-ion 18650	18650	3.7V	Да (Рекомендуется)
Аккумулятор Li-ion	RCR123	3.7V	Да

Характеристики

FL 1 STANDARD	ТУРБО	МИН.	СТРОБ
	1000 ЛЮМЕН	0.5 ЛЮМЕН	1000 ЛЮМЕН
	1ч	500ч	-
	310м	4м	-
	8600cd	4.5cd	-
	1м (Ударопрочность)		
	IPX-8, 2м (Водонепроницаемость и погружение)		

ПРИМЕЧАНИЕ:

Приведенные данные были измерены в соответствии с международными стандартами испытания фонарей ANSI NEMA FL1 с использованием одного 18650 литий-ионного аккумулятора (3,7V, 3500mAh). Эти данные могут незначительно отличаться при практическом использовании из-за типа аккумулятора, индивидуальных методов использования и факторов окружающей среды.

* Бесступенчатая регулировка яркости варьируется от 0,5 до 1 000 люмен и регулируется вручную вращением поворотного регулятора. Соответственно, время работы будет меняться от 1 часа до 500 часов в зависимости от выбранного уровня яркости (Время работы в режиме Турбо - результат испытания до начала регулировки температуры).

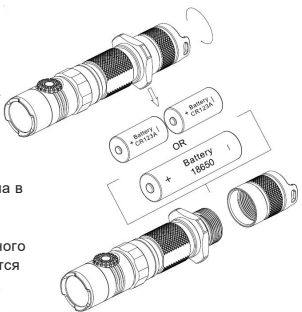
Инструкция по эксплуатации

Установка аккумуляторов

Вставьте аккумуляторы, как показано на схеме.

ПРИМЕЧАНИЕ:

1. Убедитесь в том, что батареи вставлены правильно. MT22C не будет работать с неправильно вставленными батареями.
2. Избегайте прямого попадания светового луча в глаза.
3. Если фонарь хранится в рюкзаке, ослабьте торцевую крышку для предотвращения случайного включения фонаря. Если фонарь не используется в течение продолжительного периода времени, выньте из него все аккумуляторы, чтобы предотвратить утечку электролита.



Мгновенное освещение

При выключенном свете слегка нажмите и удерживайте торцевой выключатель, чтобы мгновенно включить свет. Отпустите выключатель, чтобы выключить свет.

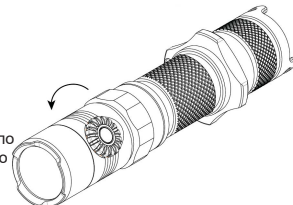
Включение/Выключение

Для включения: Нажмите торцевой выключатель до слышимого щелчка.

Для выключения: Нажмите торцевой выключатель снова до слышимого щелчка.

Изменение уровня яркости и Специальный режим

Когда свет включен, вращайте поворотный переключатель в направлении против часовой стрелки, и фонарь MT22C будет менять режимы работы Минимальный-Турбо-Стробоскоп; Эти режимы можно переключать в обратном направлении, вращая поворотный переключатель по часовой стрелке. Уровень яркости от Минимального до Турбо плавно изменится.



ATR (Усовершенствованный модуль регулирования температуры)

Благодаря усовершенствованному модулю регулирования по температуре фонарь MT22C регулирует собственную мощность и подстраивается к условиям окружающей среды, поддерживая оптимальную мощность.

Замена элементов питания

Элементы питания следует зарядить или заменить в следующих случаях: яркость свечения фонаря снизилась или фонарь перестает реагировать на нажатие кнопок.

Обслуживание

Каждые 6 месяцев следует протирать резьбовые соединения чистой тканью и наносить тонкий слой силиконовой смазки.

Гарантийное обслуживание

Вся продукция NITECORE® имеет гарантию качества. Полученная сломанная или поврежденная/дефектная продукция подлежит обмену через местного дистрибьютора/дилера в течение 14 дней со дня покупки. После истечения 14 дней со дня покупки все дефектные/неисправные изделия NITECORE® будут отремонтированы бесплатно в течение 60 месяцев со дня покупки. После истечения 60 месяцев распространяется ограниченная гарантия, покрывающая расходы на оплату труда и обслуживание, но не стоимость аксессуаров и запасных частей. Гарантия полностью аннулируется в каждом из следующих случаев:

1. Изделие(я) разбиты, преобразованы и/или заменены посторонними лицами.
2. Изделие(я) повреждены из-за их неправильного использования.
3. Изделие(я) повреждены в результате протекания элементов питания.

Для получения новейшей информации о продукции и услугах NITECORE®, пожалуйста, отправьте электронное письмо на адрес info@nitecore-ua.com

В случае любых изменений в данном товаре (технические характеристики, гарантийные условия и др.) информационное преимущество имеет сайт www.nitecore-ua.com.